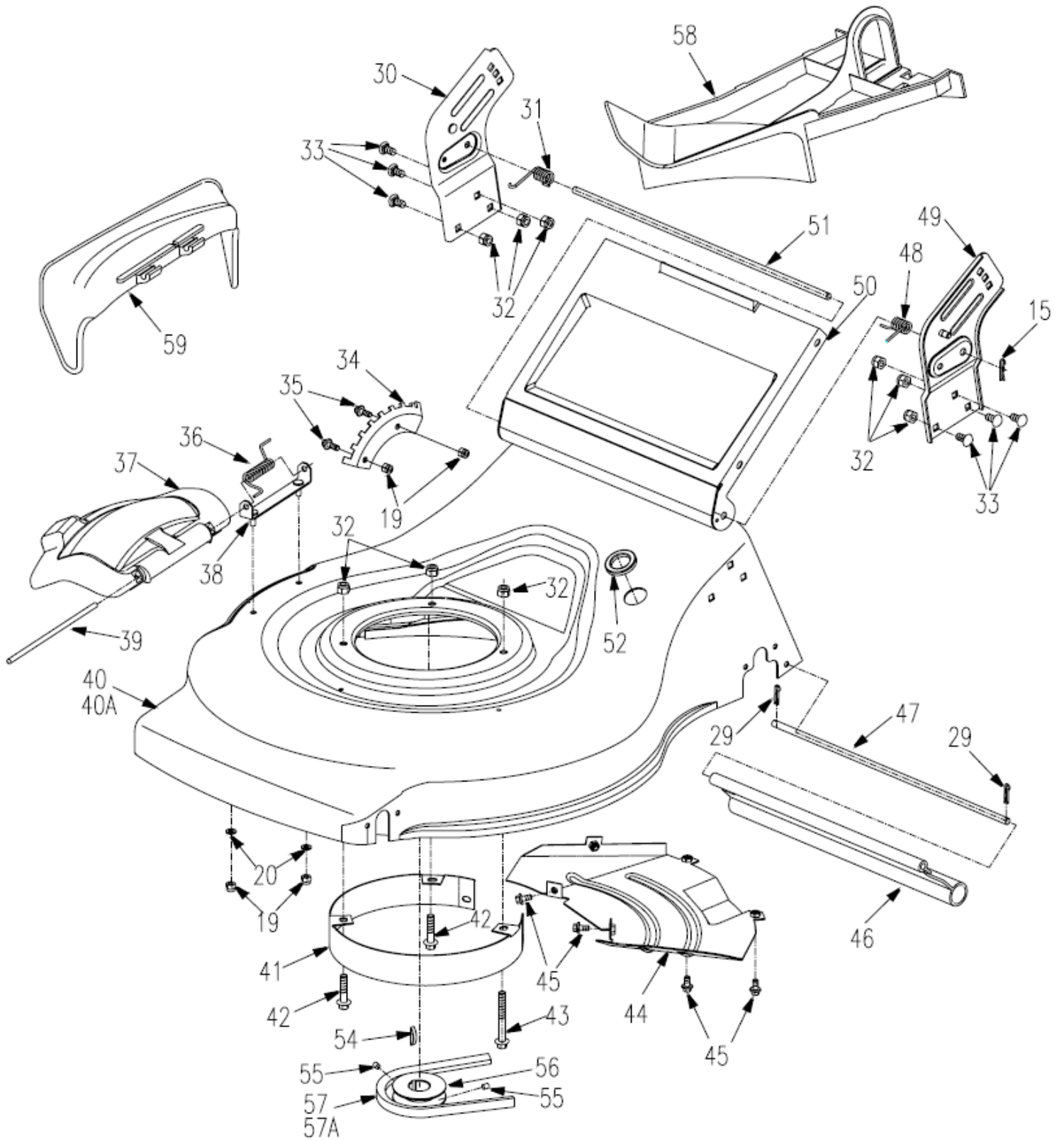
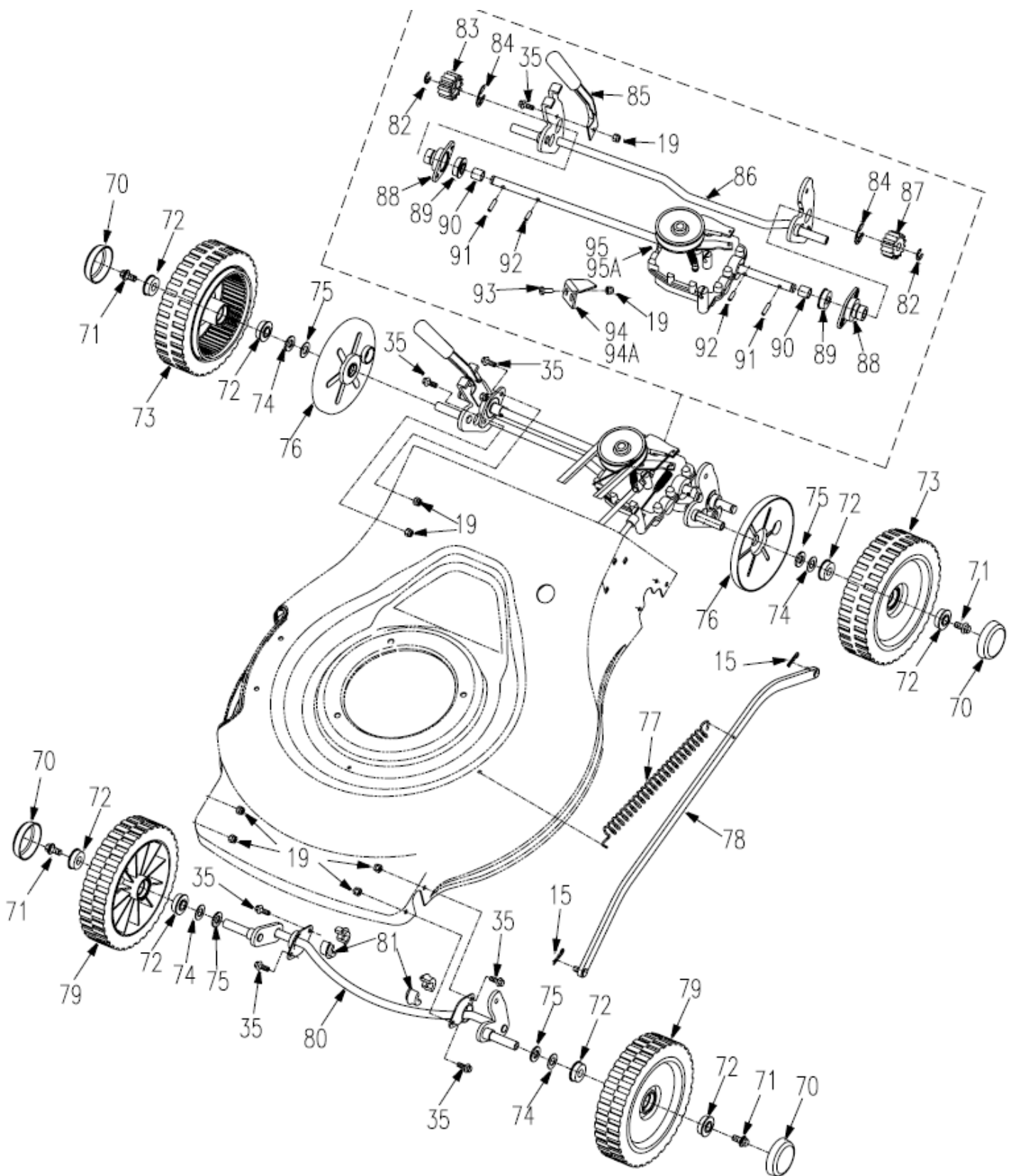


MODELO YZ20



MODELO YZ20



MODELO YZ20

